

100% MADE IN ITALY

HOME  
SOFT  
CIÀCOLA  
TAVOLO  
HOME

ISM\_C6TV0623



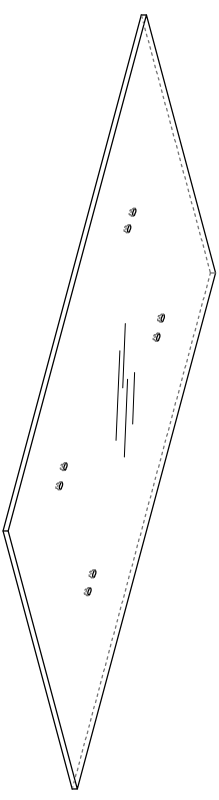
desirée spa  
Via Flavio, 25  
31028 Tezze di Piave (TV) Italy  
Tel. +39 0438/2817  
desiree.com



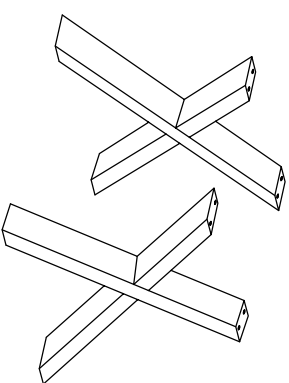
ITALIANO ..... PAG. **1**  
ENGLISH ..... PAG. **5**

CONTENUTO

A. n° 1 piano in vetro



B. n° 1 coppia gambe



a. n° 8 boccola in PVC



b. n° 8 vite a brugola 10MAX30



c. n° 8 tappo copriforo in acciaio

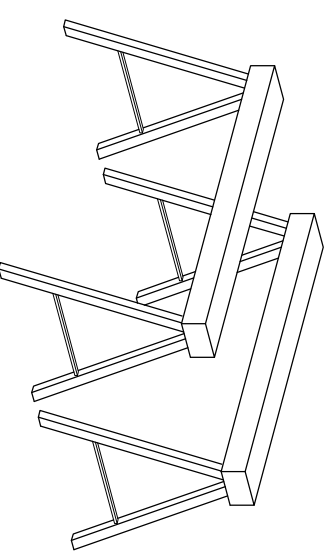


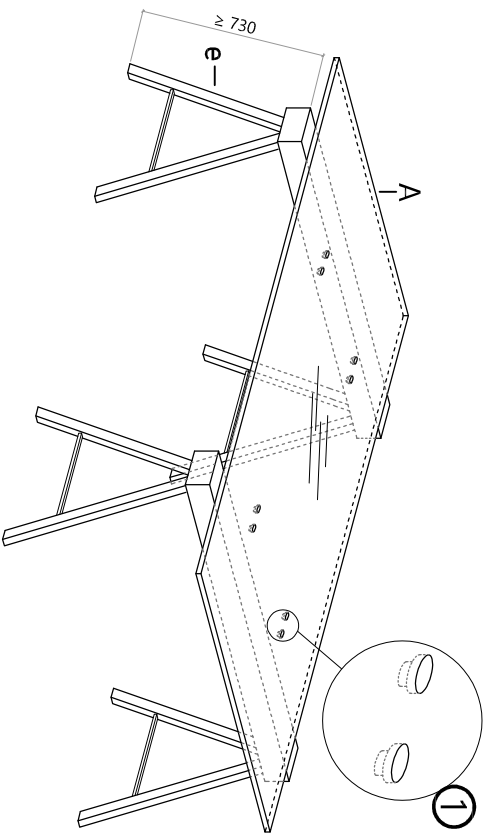
d. n° 1 chiave a brugola (forma ad L)



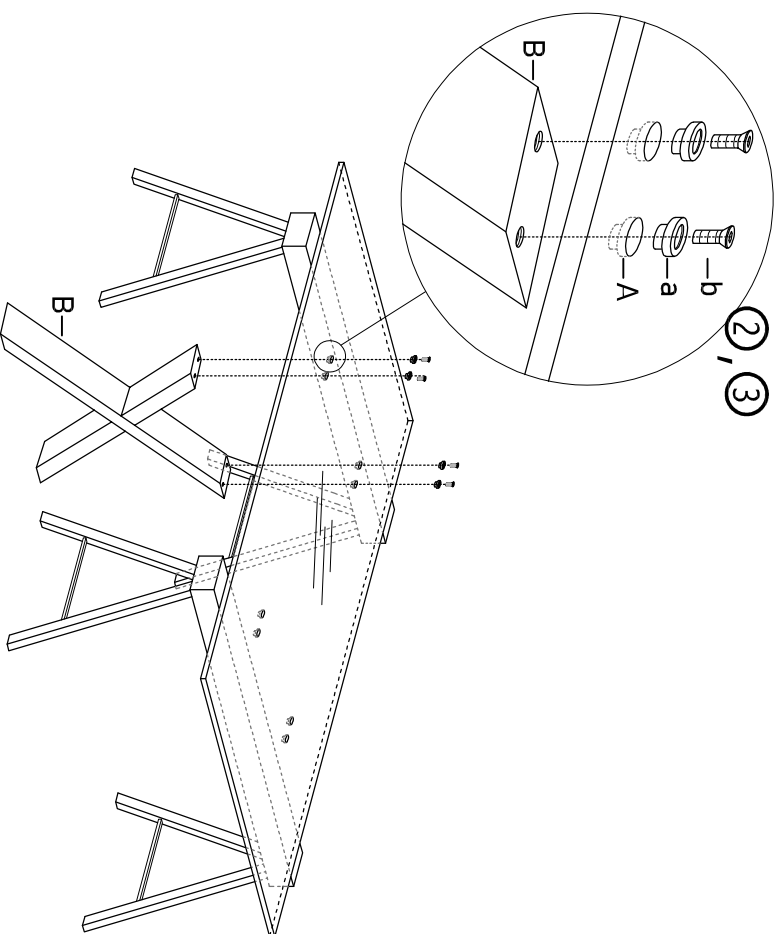
NON FORNITO:

e. n° 1 coppia cavalletti portata  
minima 130 kg

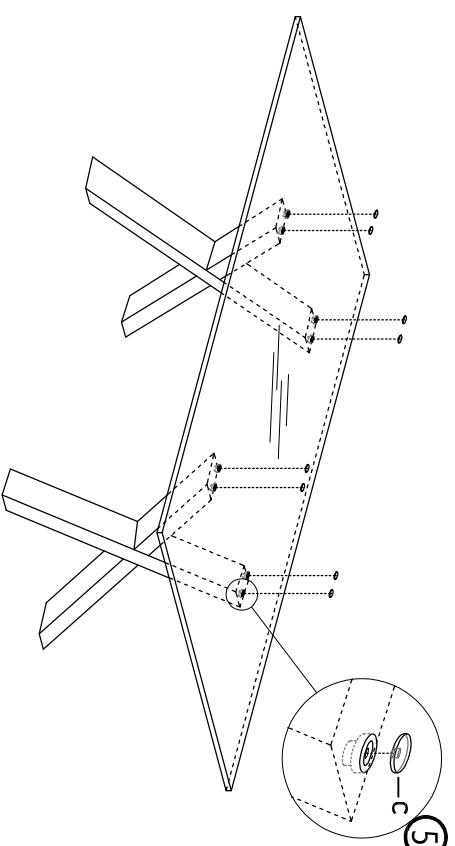




① Posizionare i cavalletti e adagiare il piano in vetro con la parte più larga dei fori rivolta verso l'alto.

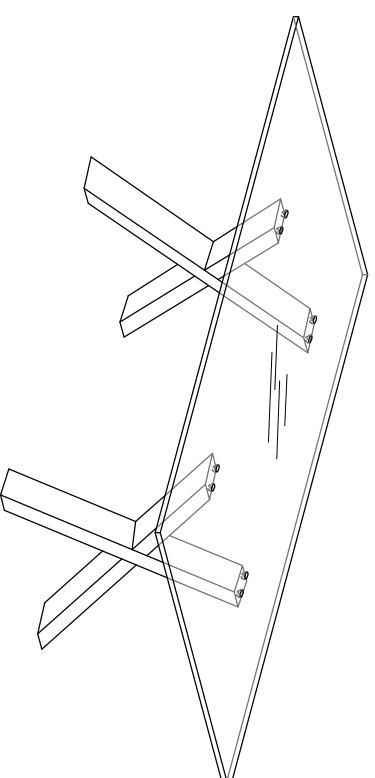


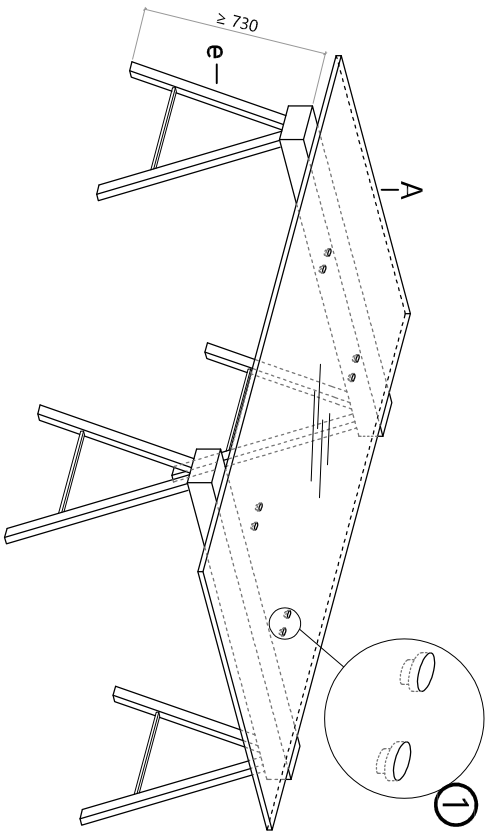
② Inserire dall'alto le boccole, allineare la gamba in legno e avvitare con le viti 10MAX30  
 ③ Ripetere il procedimento anche per la seconda gamba.



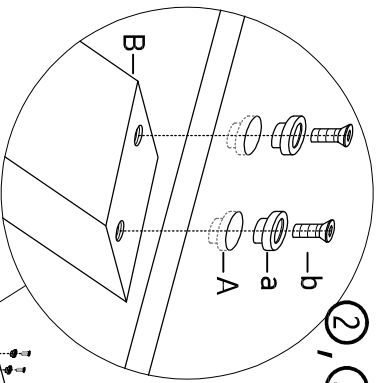
④ Remove the stands.

⑤ Apply the cover caps.

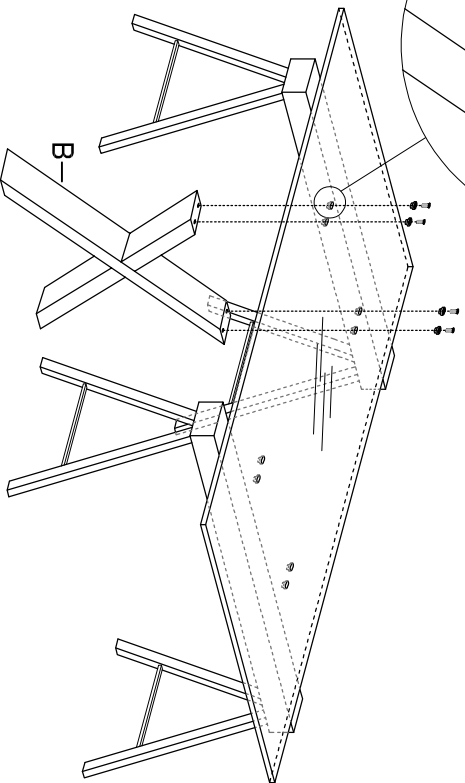




① Position the stands and lay the glass top with the widest part of the holes facing upwards.

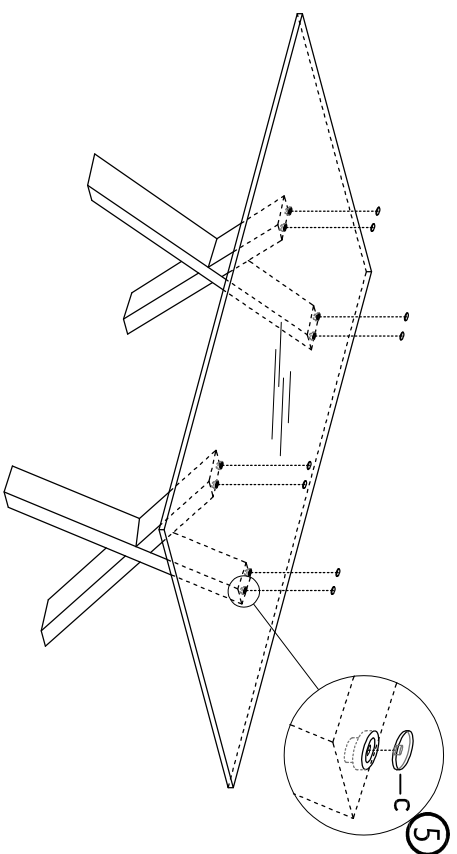


②, ③



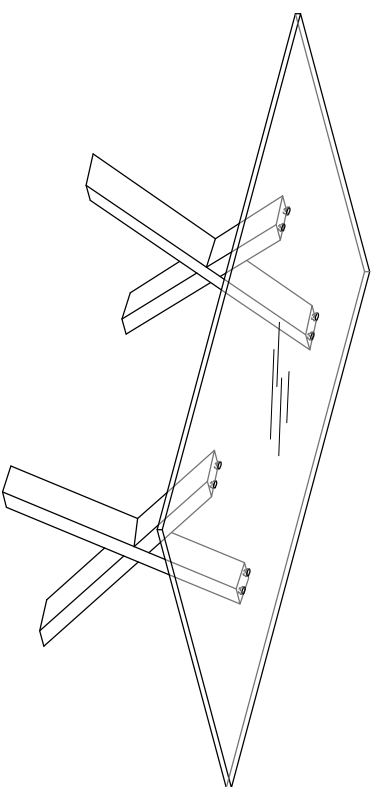
② Insert the bushes from above, align the wooden leg and screw in with the 10MAX30 screws

③ Repeat the process for the second leg as well.



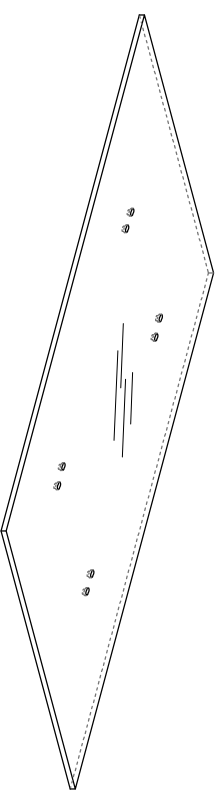
④ Rimuovere i cavalletti

⑤ Applicare i tappi copriforo.

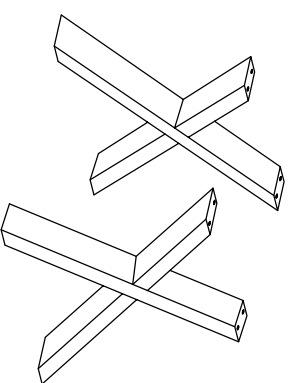


CONTENTS

A. qty 1 glass top



B. qty 1 leg pair



a. qty 8 PVC bushing



b. qty 8 allen screw 10MAX30



NOT SUPPLIED:

e. qty 1 pair of stand minimum capacity 130 Kg

c. qty 8 steel cover cap



d. qty 1 set screw wrenches (L-shaped)

