

100% MADE IN ITALY

ISTRUZIONI DI MONTAGGIO  
ASSEMBLY INSTRUCTIONS

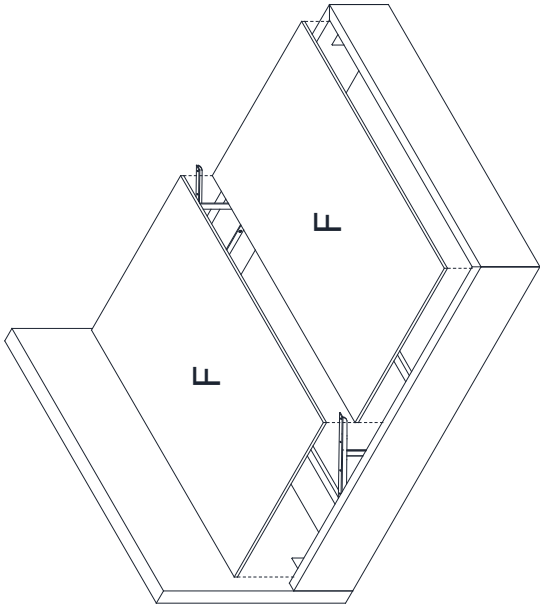
HOME  
BLO  
CHANCE  
DEDALO  
LOW  
HOME

ISM\_10.11.38.58.35LT0623

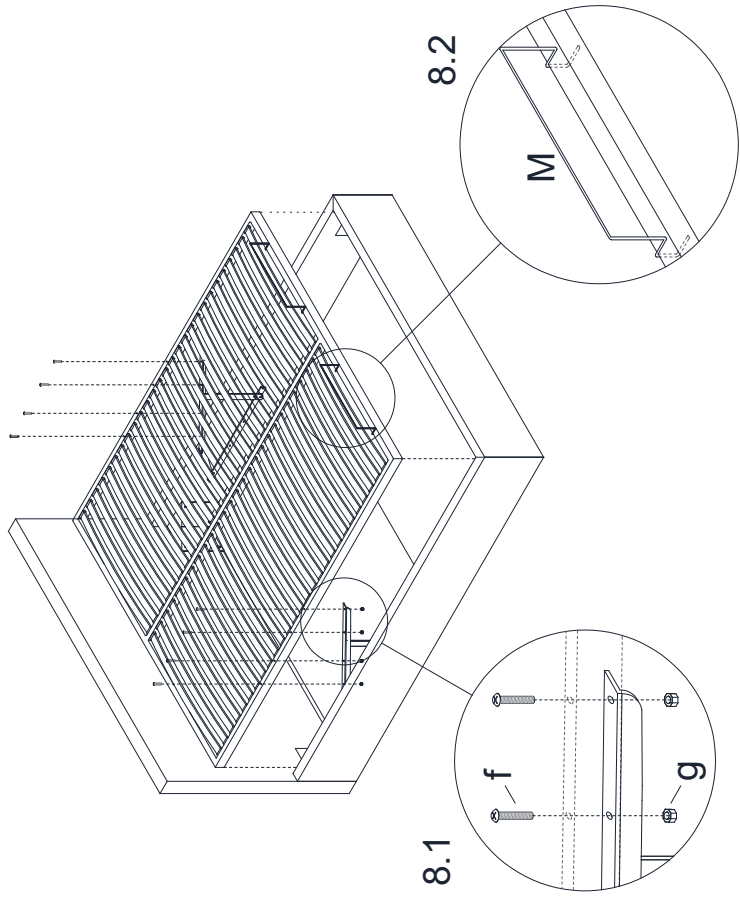
désirée 

désirée spa  
Via Piave, 25,  
31028 Tezze di Piave - TV - Italy  
Tel. +39 04382817  
info@desiree.com  
**desiree.com**

désirée 



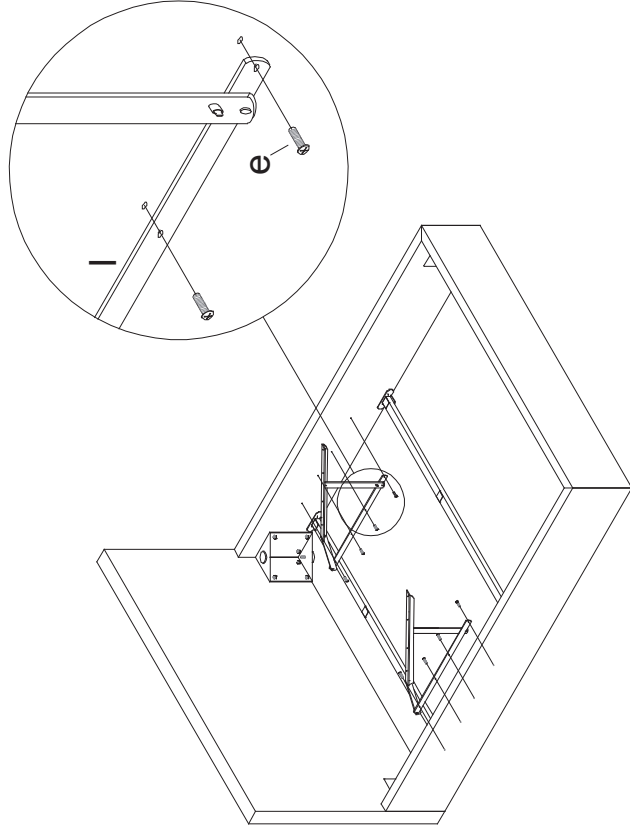
7. Insert the storage base panels inside the bed frame, putting on metal crossbars.



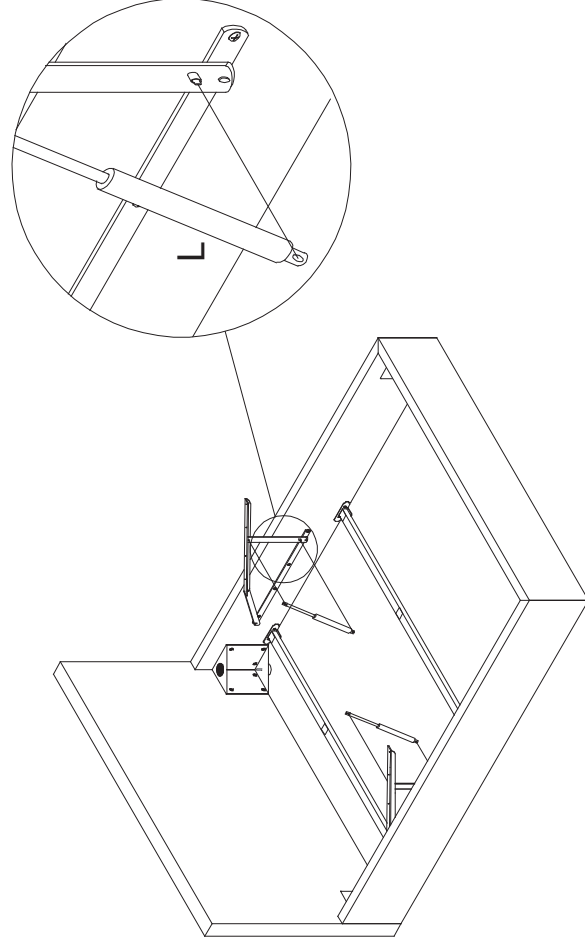
8.1 Fasten the slatted base using the 8Ma L.40 mm screws with nuts.

8.2 Attach the mattress-retaining rods in the back of the slatted base, as indicated in figure.

8.3 Put on the bed surround cover, starting top-down.



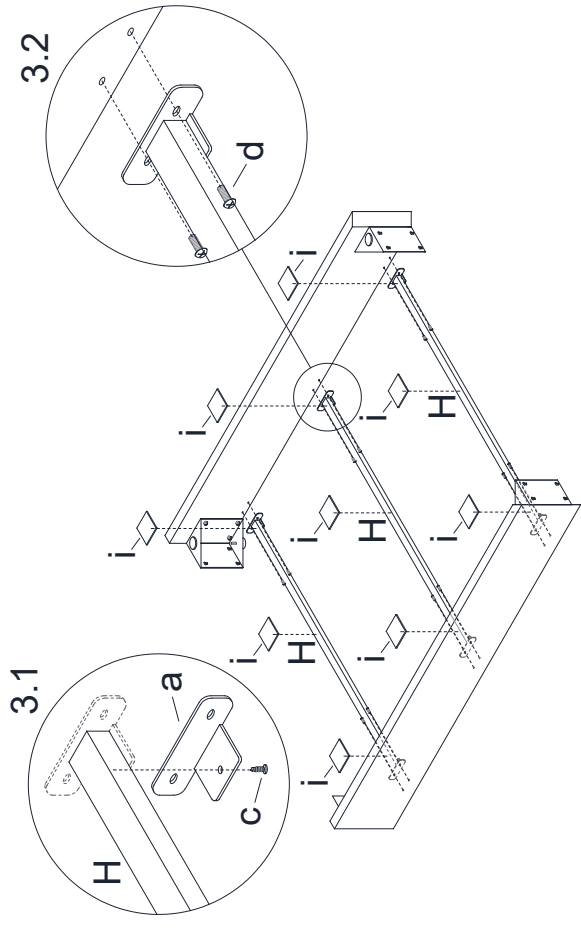
5. Fasten the lift-up mechanisms to the side bed surrounds using the 8Ma L.25 mm screws.



6. Attach the gas pistons to the lift-up mechanisms, as indicated in figure.

Letto.....PAG.2  
 Letto box MA .....PAG.6

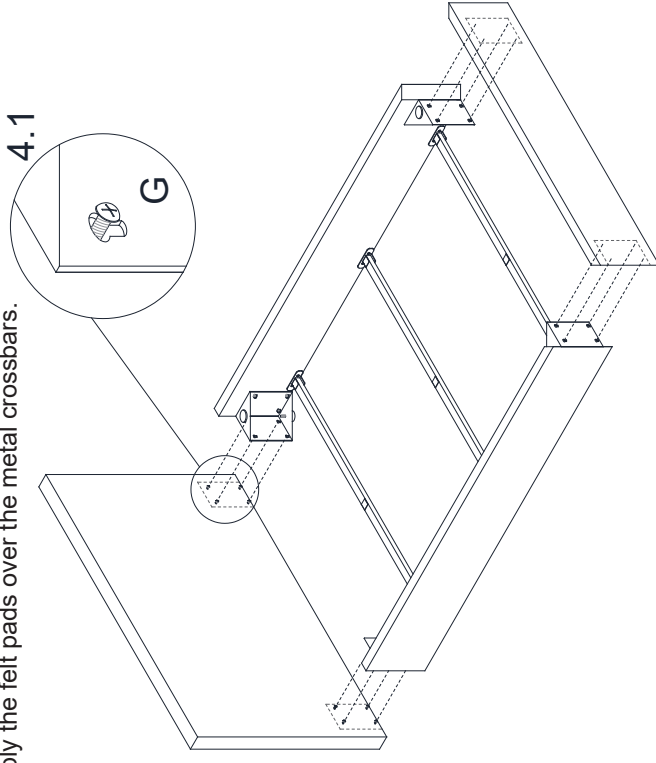
Bed .....PAG.12  
 MA box bed .....PAG.16



3.1 Fasten the punched plates into the end of the metal crossbars using the 6Ma L.15 mm screws.

3.2 Fix the metal crossbars into the side bed surround using the remaining twelve screws 8Ma L.20 mm.

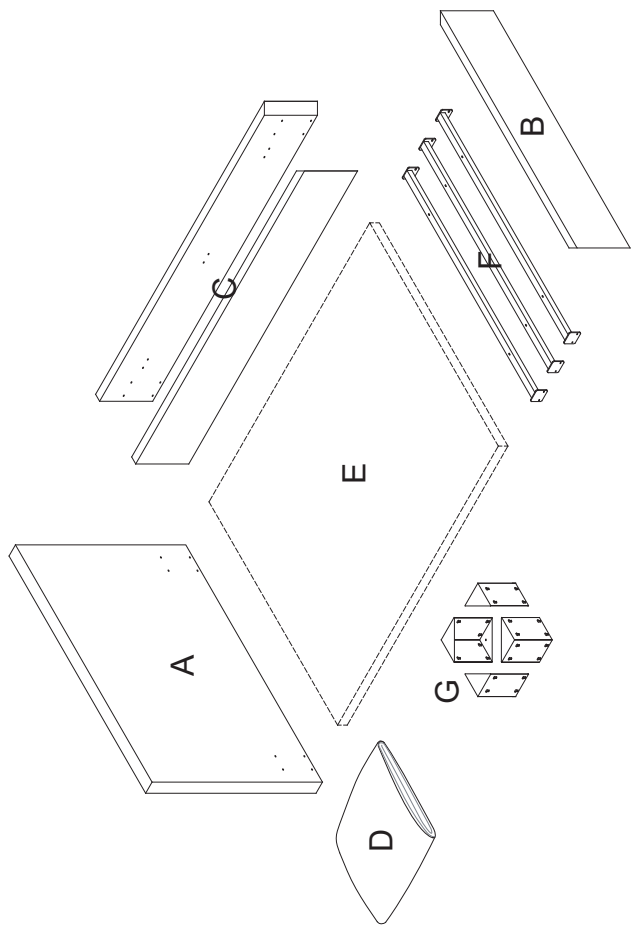
3.3 Apply the felt pads over the metal crossbars.



4.1 Join the upholstered headboard and the front bed surround to the side bed surround, by inserting the screws, applied in step 1, where there are the slotted holes of the brackets.

4.2 Thoroughly tighten all the screws.

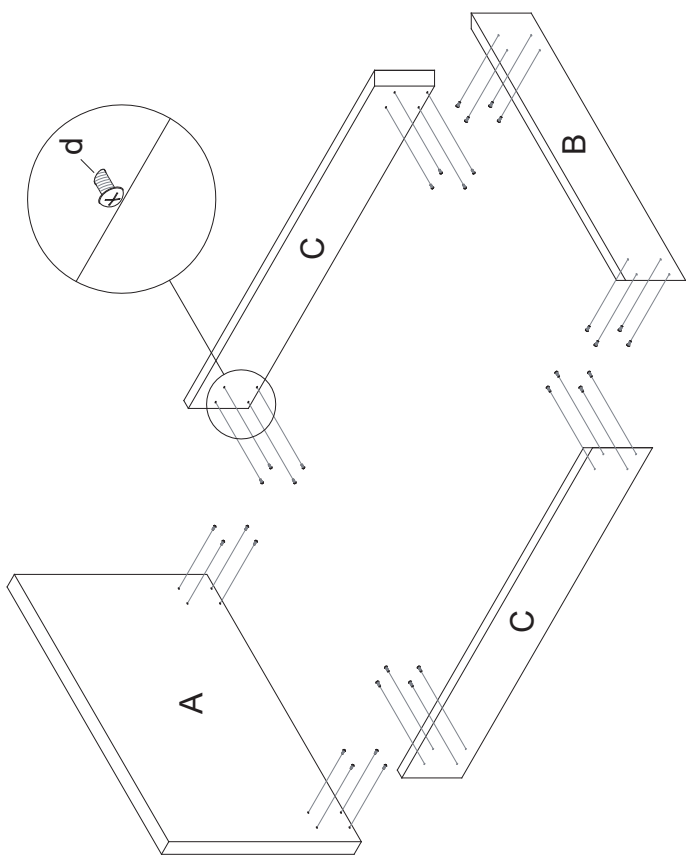
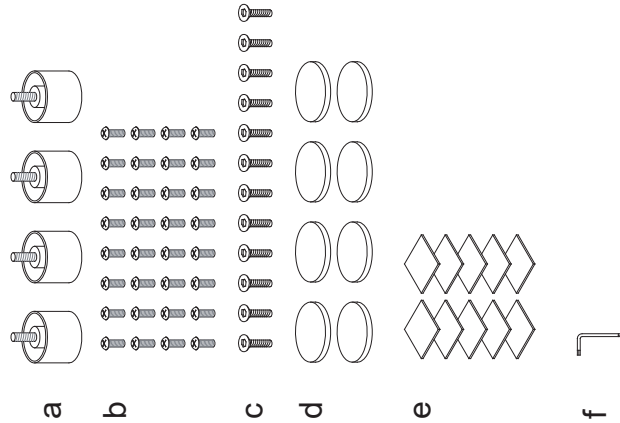
# LETTO



## CONTENUTO

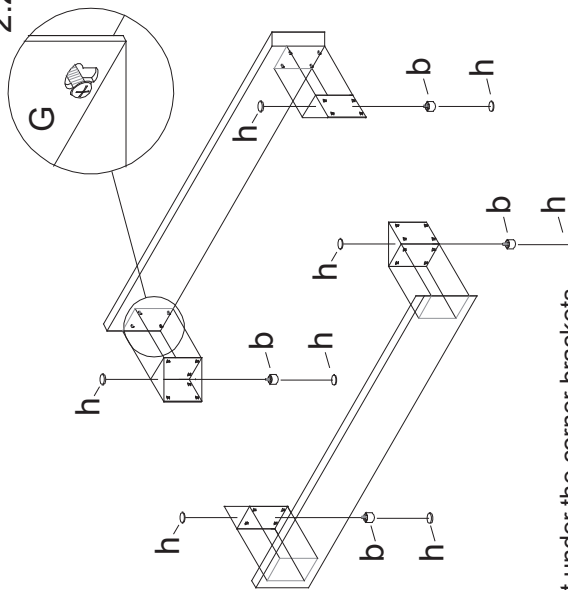
- A. n°1 testiera rivestita
- B. n°1 giroletto frontale
- C. n°2 giroletti laterali
- D. n°1 fodera giroletto
- E. n°1 rete a doghe optional (collo a parte in aggiunta)
- F. n°3 distanziali
- G. n°4 staffe angolari

- a. n°4 piedini
- b. n°32 viti 8Ma L.20 mm.
- c. n°12 viti 8Ma L.25 mm.
- d. n°8 feltrini
- e. n°10 feltrini
- f. n°1 chiave per brugola (forma ad L)



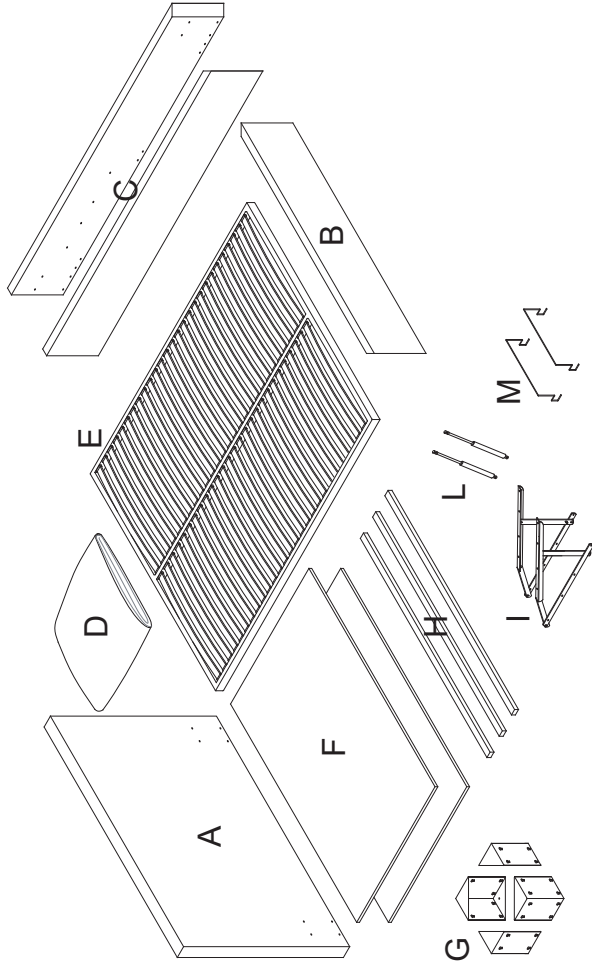
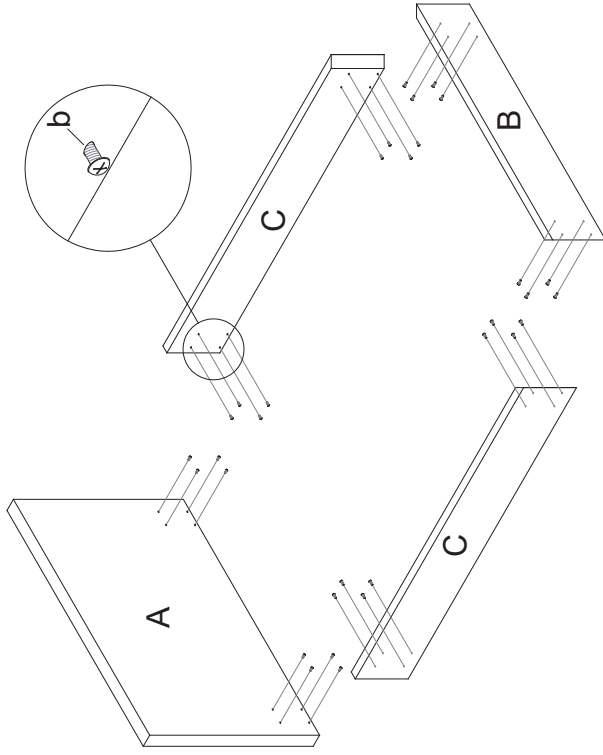
1. Screw slightly thirty-two 8Ma L.20 mm screws into the upholstered headboard, the front bed surround and the side bed surrounds, in the holes indicated in figure.

### 2.2

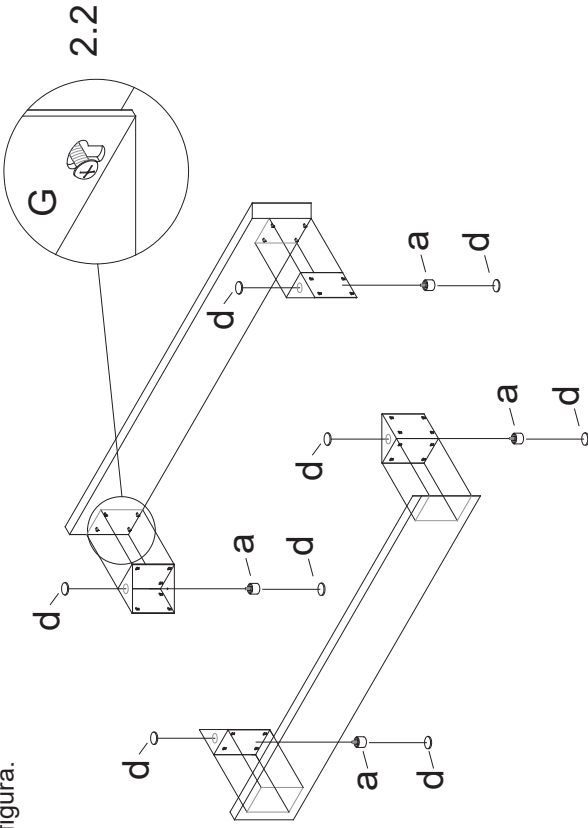


- 2.1 Screw the feet under the corner brackets.
- 2.2 Join the four corner brackets to the side bed surround, by inserting the screws, applied in step 1, where there are the slotted holes of the brackets.
- 2.3 Apply the felt pads above the corner brackets.

# BOX MA BED



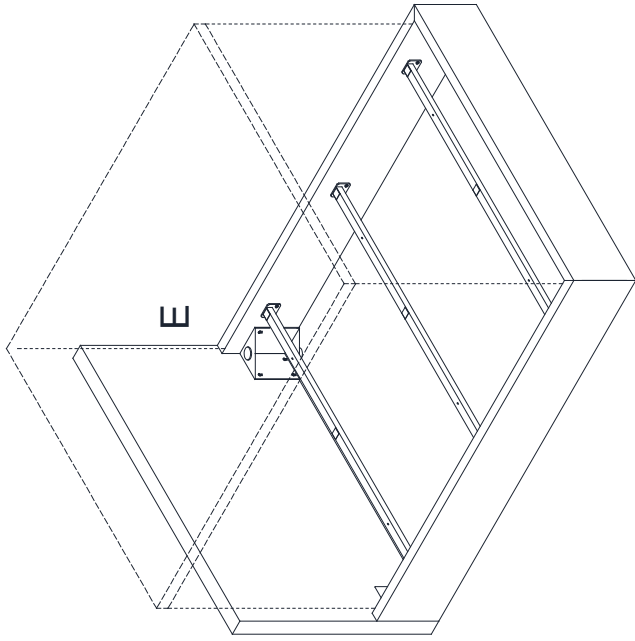
1. Avvitare leggermente le trentadue viti 8Ma L.20 mm. sulla testiera rivestita, sul giroletto frontale e sui giroletti laterali, in corrispondenza dei fori indicati in figura.



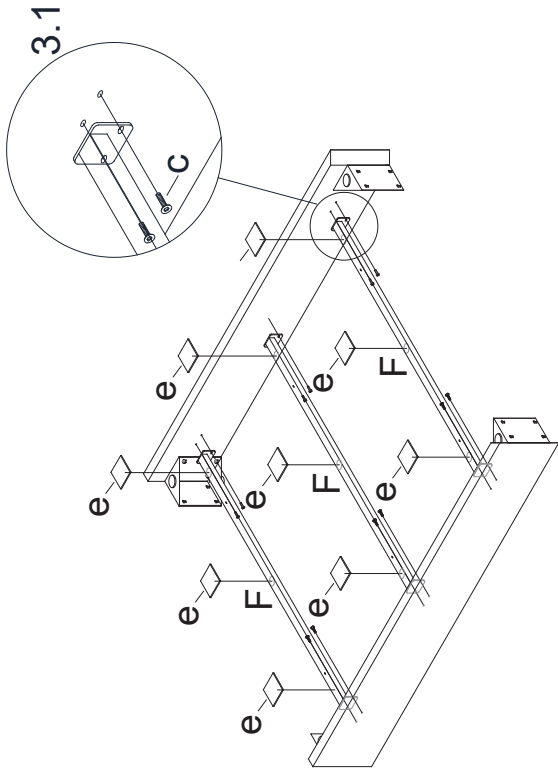
- 2.1 Avvitare i piedini con feltri sotto le staffe angolari.
- 2.2 Applicare le staffe angolari sui giroletti laterali, inserendo le viti nei fori asolati delle staffe angolari.
- 2.3 Applicare i feltri sopra le staffe angolari.

## CONTENTS

- A. qty.1 upholstered headboard
  - B. qty.1 front bed surround
  - C. qty.2 side bed surrounds
  - D. qty.1 bed surround cover
  - E. qty.1 metal slatted base
  - F. qty.2 storage base panels
  - G. qty.4 corner brackets
  - H. qty.3 spacers
  - I. qty.2 manual slatted base lift-up mechanisms
  - L. qty.2 gas pistons
  - M. qty.2 mattress-retaining rods
- 
- a. qty.6 punched plates
  - b. qty.4 feet
  - c. qty.6 screws 6Ma L.15 mm.
  - d. qty.44 screws 8Ma L.20 mm.
  - e. qty.8 screws 8Ma L.25 mm.
  - f. qty.8 screws 8Ma L.40 mm.
  - g. qty.8 nuts 8Ma
  - h. qty.8 felt pads
  - i. qty.10 felt pads
  - i. qty.1 setscrews wrench (L-shaped)

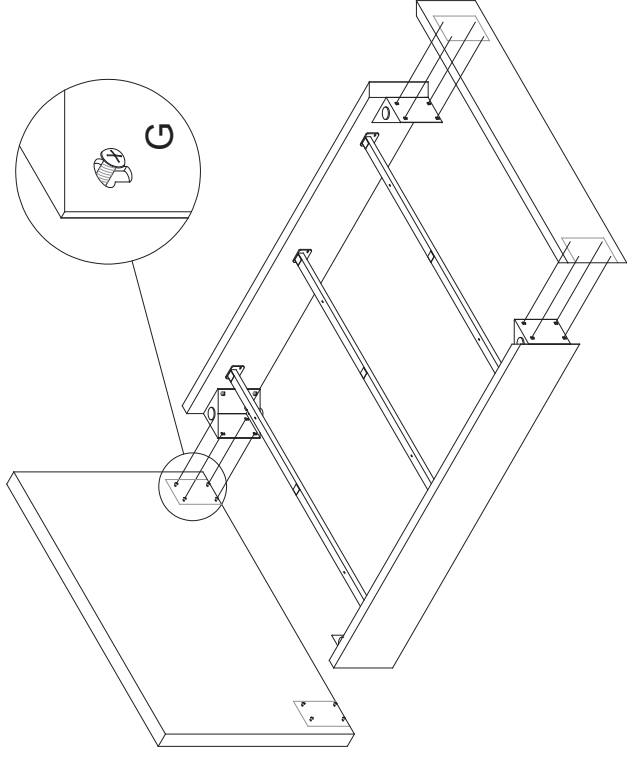


- 5.1 Lay the slatted base (or orthopaedic bases) inside the surround.
- 5.2 Put on the bed surround cover, starting top-down.

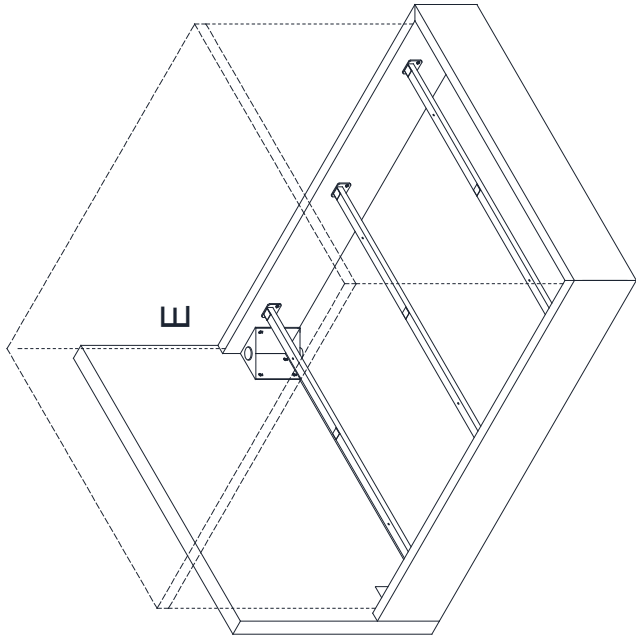


- 3.1 Fissare i tre distanziali sui giroletti laterali mediante le viti 8Ma L.25 mm.
- 3.2 Applicare i feltri sopra i traversi in metallo.

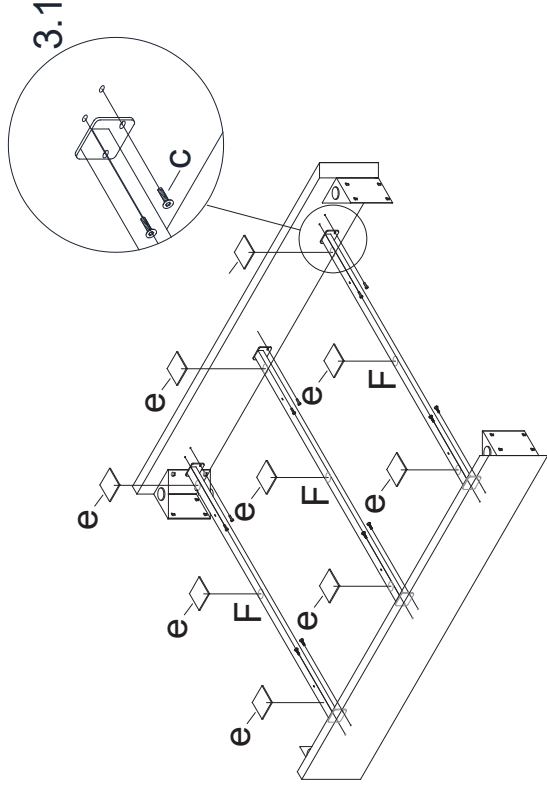
#### 4.1



- 4.1 Unire la testiera rivestita ed il giroletto frontale ai giroletti laterali, inserendo le viti, nei fori asolati delle staffe angolari.
- 4.2 Avvitare completamente tutte le viti.



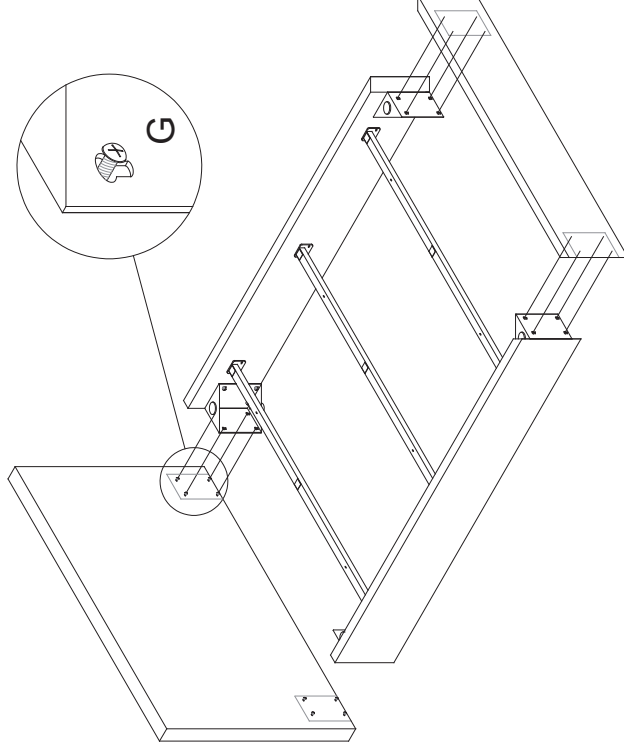
- 5.1 Adagiare la rete a doghe (o piani ortopedici) dentro il giroletto.
- 5.2 Rivestire con la fodera il giroletto, partendo dall'alto verso il basso.



3.1 Fasten the metal crossbars into the side bed surrounds using the 8Ma L.25 mm screws.

3.2 Apply the felt pads above the spacers.

#### 4.1

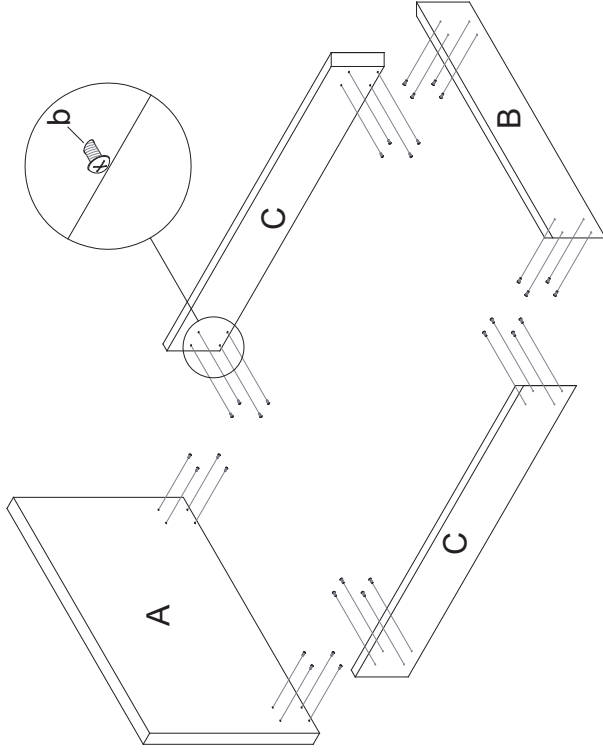


4.1 Join the upholstered headboard and the front bed surround to the side bed surrounds, by inserting the screws, applied in step 1, where there are the slotted holes of the brackets.

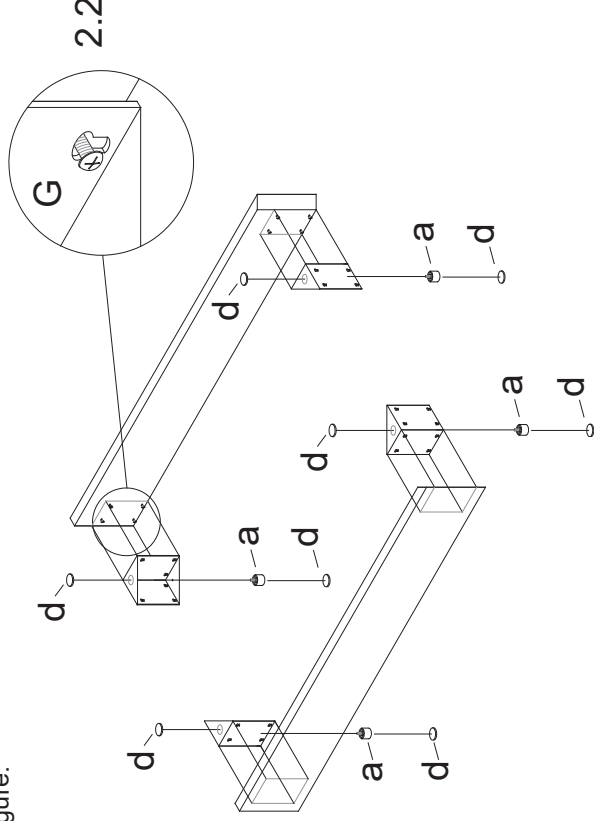
4.2 Thoroughly tighten all the screws.



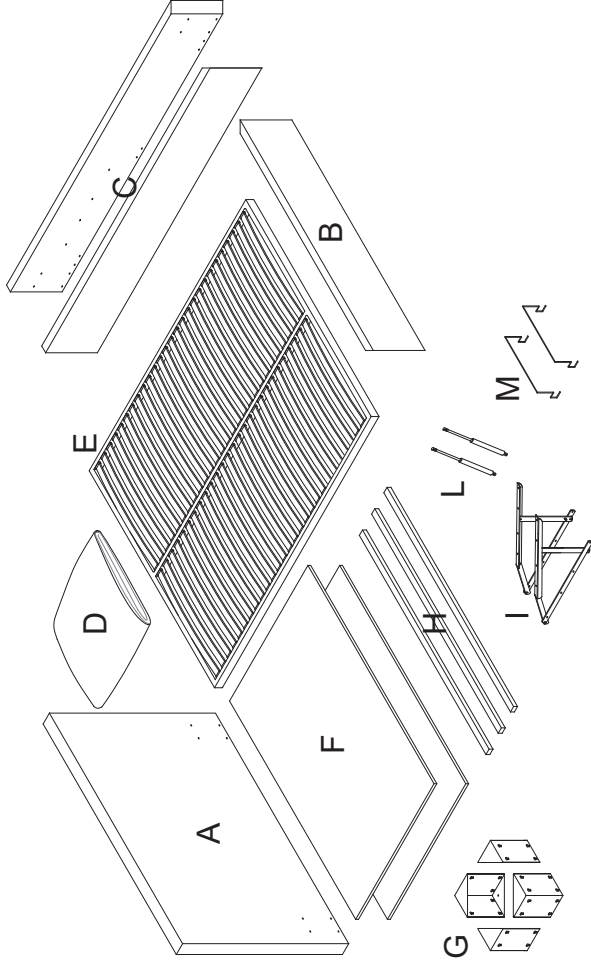
# LETTO BOX MA



1. Screw slightly thirty-two 8Ma L.20 mm screws into the upholstered headboard, the front bed surround and the side bed surrounds, in the holes indicated in figure.

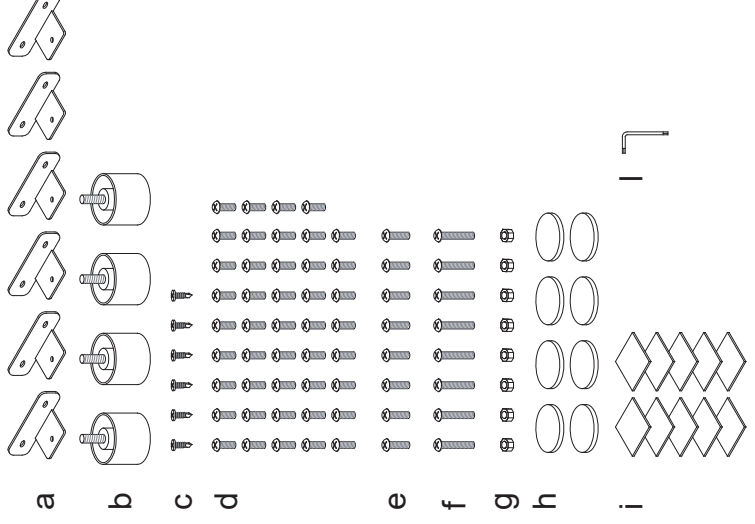


2.1 Screw the feet, with felt pads, under the corner brackets.  
 2.2 Join the four corner brackets to the side bed surround, by matching the slotted holes of the brackets with the screws inserted in the bed surrounds.  
 2.3 Apply the felt pads above the corner brackets.

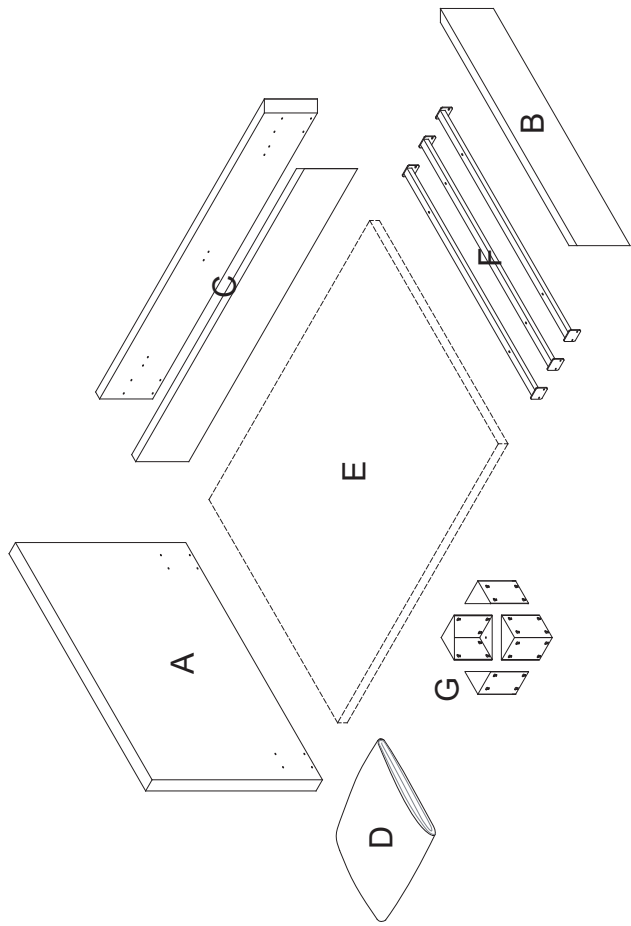


## CONTENUTO

- A. n°1 testiera rivestita
- B. n°1 giroletto frontale
- C. n°2 giroletti laterali
- D. n°1 fodera giroletto
- E. n°1 rete in metallo anatomica
- F. n°2 pannelli contenitore
- G. n°4 staffe angolari
- H. n°3 distanziali
- I. n°2 meccanismi alzarete manuali
- L. n°2 pistoni a gas
- M. n°2 tondini ferma-materasso

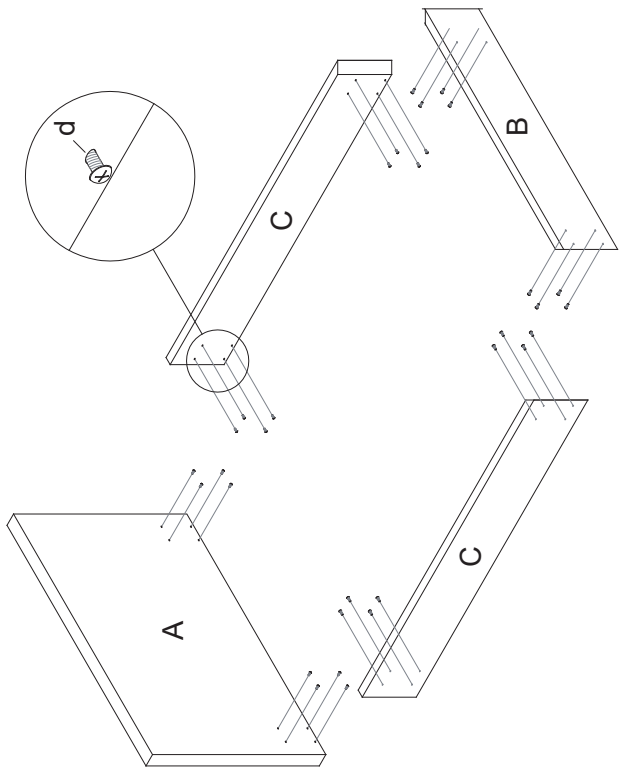
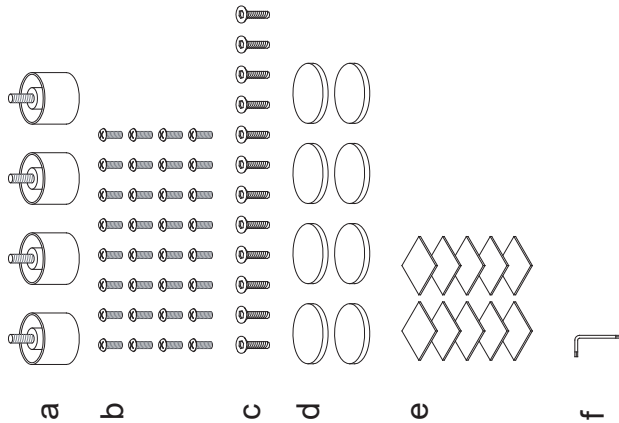


# BED



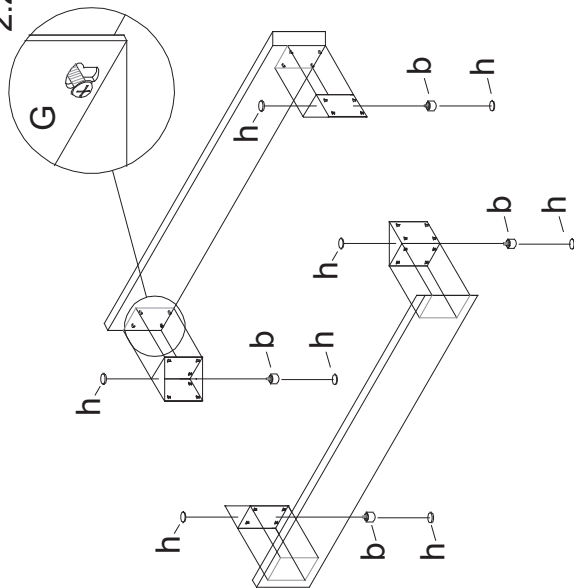
## CONTENTS

- A. qty.1 upholstered headboard
- B. qty.1 front bed surround
- C. qty.2 side bed surrounds
- D. qty.1 bed surround cover  
(in an additional, separate package)
- F. qty.3 spacers
- F. qty.4 corner brackets
- a. qty.4 feet
- b.qty.32 screws 8Ma L.20 mm.
- c. qty.12 screws 8Ma L.25 mm.
- d.qty.8 felt pads
- e. qty.10 felt pads
- f. qty.1 setscrews wrench (L-shaped)

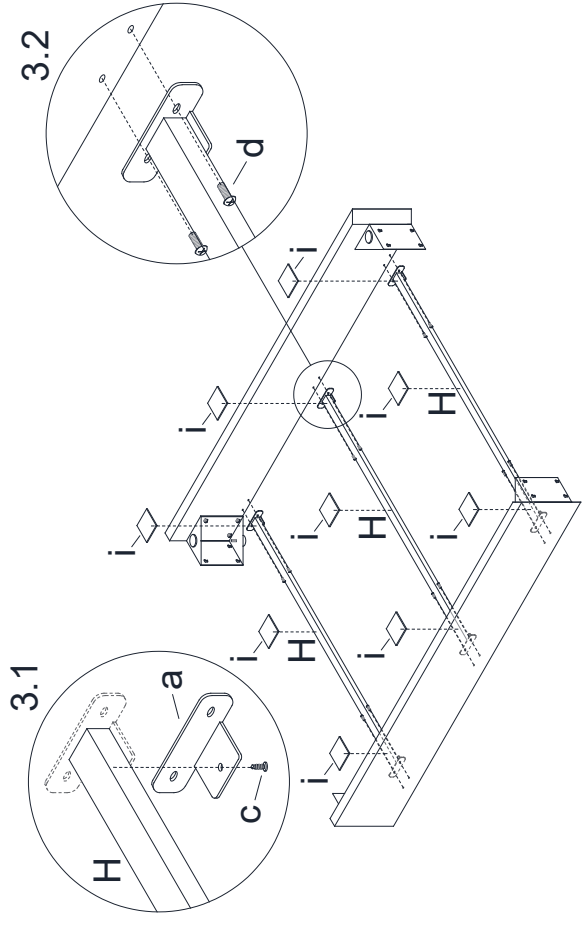


1. Avvitare leggermente le trentadue viti 8Ma L.20 mm. sulla testiera rivestita, il giroletto frontale ed i giroletti laterali, in corrispondenza dei fori indicati irfigura.

## 2.2



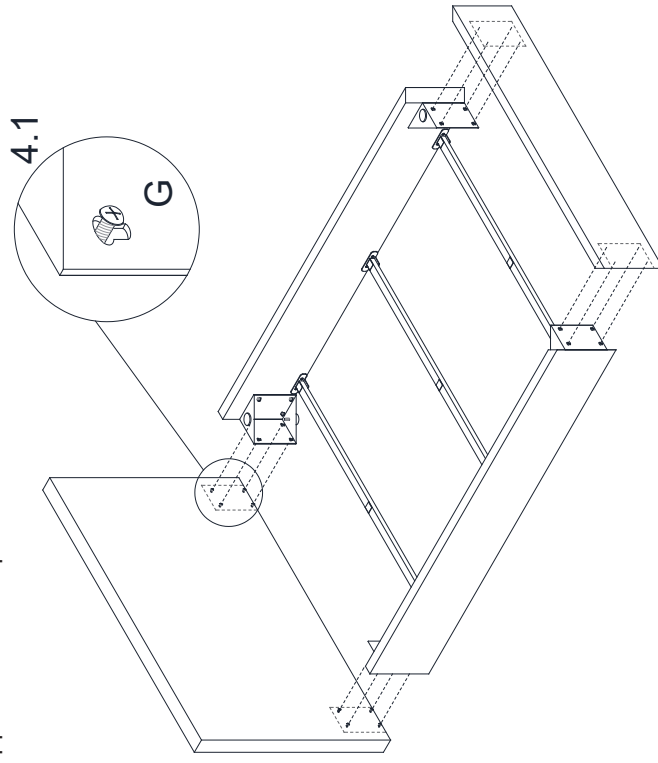
- 2.1 Avvitare i piedini con feltro sotto le staffe angolari.
- 2.2 Applicare le staffe angolari sui giroletti laterali, facendo corrispondere i fori asolati delle staffe con le viti inserite nei giroletti.
- 2.3 Applicare i feltri sopra le staffe angolari.



3.1 Fissare le staffe sulle estremità dei distanziali mediante le viti 6Ma L.15 mm.

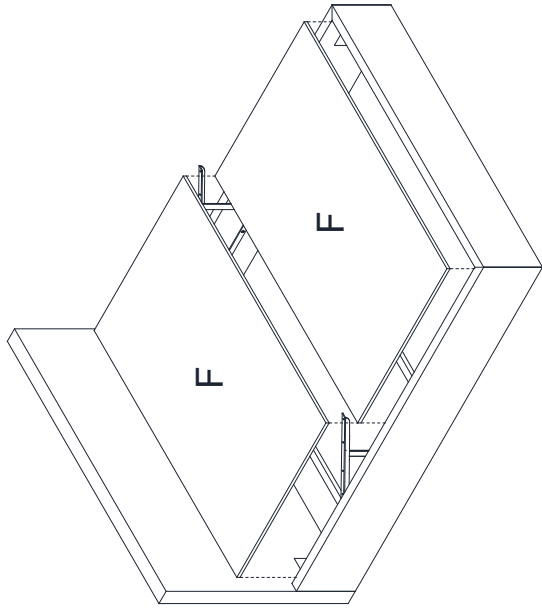
3.2 Fissare i distanziali sui giroletti laterali mediante le rimanenti dodici viti 8Ma L.20 mm.

3.3 Applicare i feltri sopra i traversi in metallo.

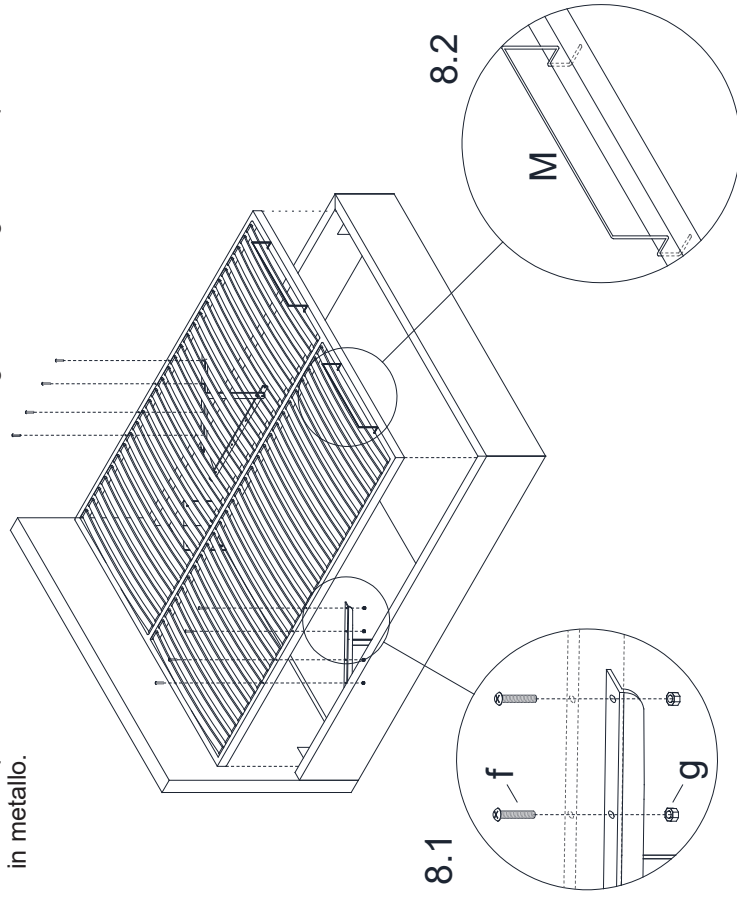


4.1 Unire la testiera rivestita ed il giroletto frontale ai giroletti laterali, inserendo le viti nei fori asolati delle staffe angolari.

4.2 Avvitare completamente tutte le viti.



7. Inserire i pannelli contenitore all'interno del giroletto, adagiandoli sopra i traversi in metallo.



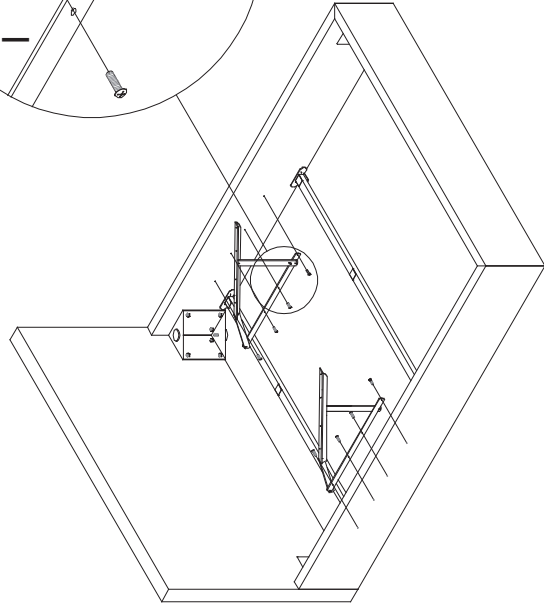
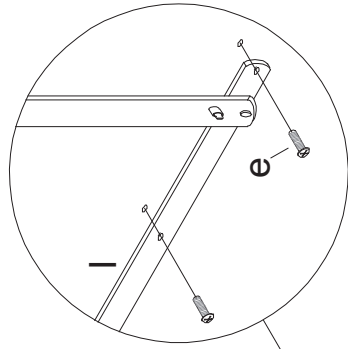
8.1

8.2

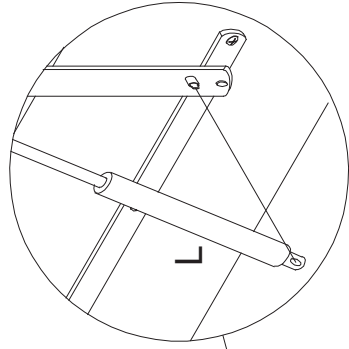
8.1 Fissare la rete a doghe mediante le viti 8Ma L.40 mm. con dadi.

8.2 Agganciare i toncini ferma-materasso nel profilo posteriore della rete a doghe, come indicato figura.

8.3 Rivestire con la fodera il giroletto, partendo dall'alto verso il basso.



5. Fissare i meccanismi alzarete sui giroletti laterali con le viti 8Ma L.25 mm.



6. Agganciare i pistoni a gas ai meccanismi alzarete, come indicato in figura.